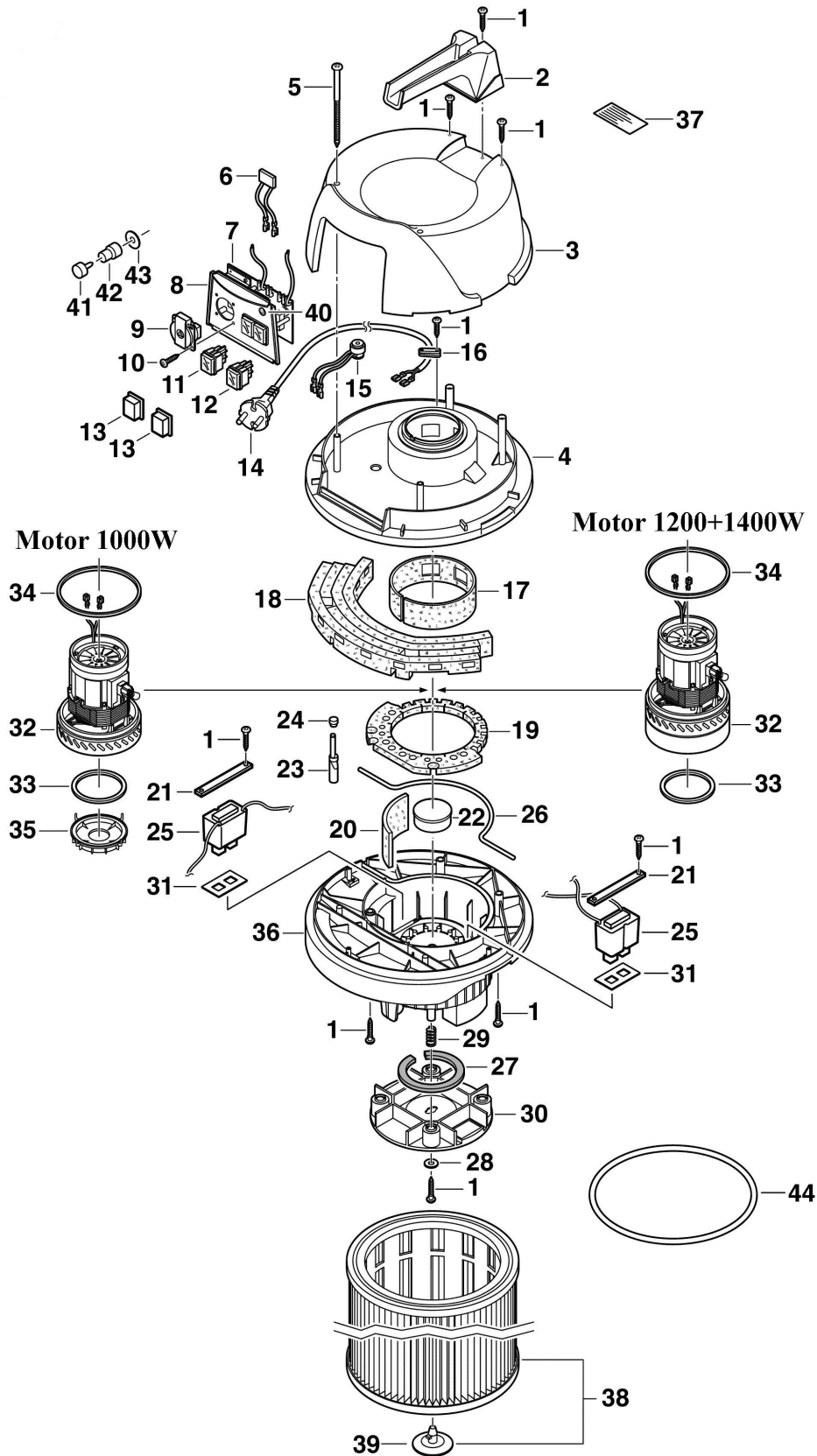


# Explosietekening GS - bovendeeel



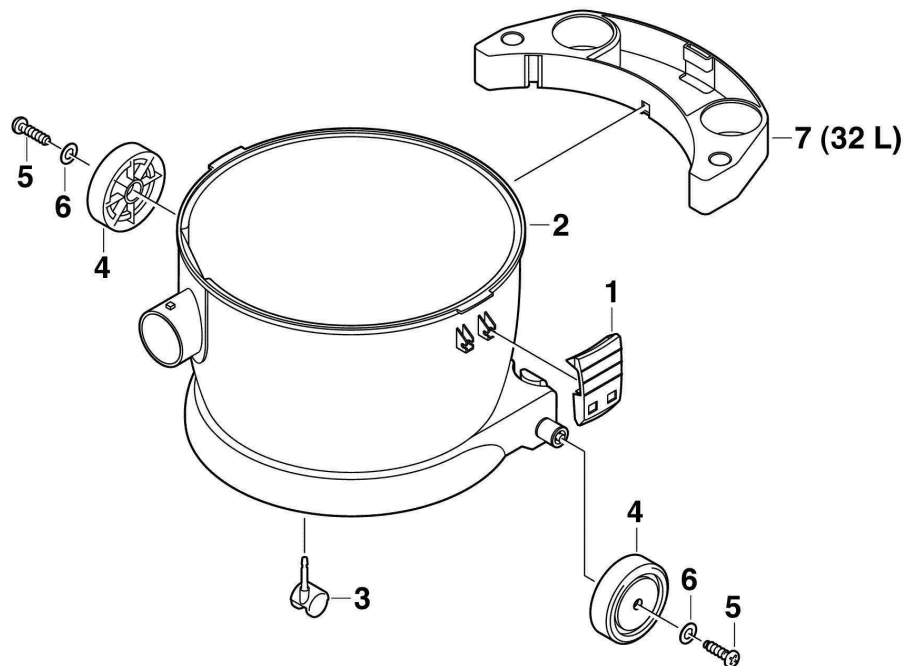
# Onderdelenlijst GS - bovendeel - 1

Positie nr.	Omschrijving	Artikel nr.	Prijsgroep
01	35x Schroef 3,5x25	40 87 05	09
02	Greep	52 72 53	10
03	Kap	52 72 46	16
04	Bovenhuis	52 75 74	15
05	Schroef	70 69 86	02
06	Condensator	51 90 98	05
07	Printplaat GS A...	68 61 27	27
07	Printplaat GS AR...	68 63 25	38
07	Printplaat GS LD...	68 62 26	35
08	Schakelplaat GS.../L...	52 76 59	10
08	Schakelplaat GS A...	53 09 32	10
08	Schakelplaat GS AR...	41 35 63	10
08	Schakelplaat GS LD...	41 35 56	10
09	Stopcontact	56 39 54	15
10	Schroef	40 93 99	05
11	Wipschakelaar GS.../L...	53 08 26	09
11	Wipschakelaar GS AR...	53 08 33	10
12	Wipschakelaar GS LD.../AR...	53 08 26	09
12	Wipschakelaar GS A...	53 14 96	10
13	Beschermkapje	53 08 40	03
14	Stroomkabel 8m GS...	53 08 57	14
14	Stroomkabel 8m GS A.../AR...	53 08 64	17
14	Stroomkabel 12m GS LD...	53 08 88	16
14	Stroomkabel 12m GS L...	53 40 39	17
15	Pneumatische schakelaar GS AR...	51 56 18	12
16	Trekontlaster	53 11 37	01
17	Demping materiaal GS L.../LD...	53 12 12	04
18	Demping materiaal GS L.../LD...	41 32 59	15
19	Isolatie materiaal GS L.../LD.../AR...	52 27 22	10
20	Isolatie materiaal GS.../A...	52 92 71	02
21	Steunplaat	52 85 95	01
22	Vlotter	41 14 22	03
23	Huls A	59 87 65	03
24	Dichting	58 13 54	03
25	Trilautomaat	64 06 24	32
27+26+33+34+44	Motorbeschermfiler + dichtingset	42 96 63	14
28+29+30+1	Trilautomaat plaat set	42 98 16	16
31	Dichting	56 55 14	03
32	Motor 230V-1000/1200 W	41 20 85	38
32	Motor 230V-1200/1400 W	41 47 75	41
32	Motor 230V-1400/1600 W	42 17 10	42
35	Afstandsring (alleen 1000W)	52 76 66	05
36	Onderhuis GS.../A...	41 32 66	20
36	Onderhuis GS L.../LD...	41 46 14	20
36	Onderhuis GS AR...	41 46 21	20

## Onderdelenlijst GS - bovendeeel - 2

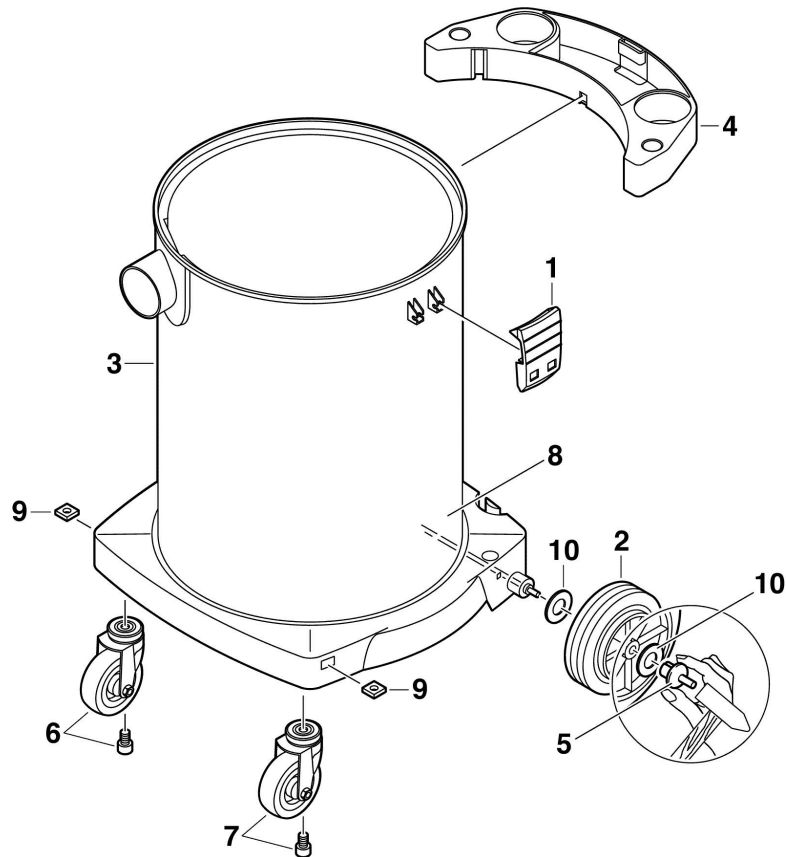
Positie nr.	Omschrijving	Artikel nr.	Prijsgroep
38	Cartridge filter (zie toebehoren prijslijst)		
	a) FP 3600	41 17 29	--
	b) FP 7200	41 34 71	--
	c) FPP 3600	41 51 09	--
	d) FPPR 3600	41 34 64	--
	e) FPPR 7200	41 33 72	--
	f) FPPR 7200 HEPA	41 41 71	--
39	Koppeling	51 83 50	03
40	Filter controle	53 89 45	02
41	Draaiknop voor GS LD...	53 60 40	06
42	Inzet voor GS LD...	51 2 136	04
43	Blokkeerschijf voor GS LD...	70 94 20	01

## Explosietekeningen GS - ketels BP 20 & BP 32



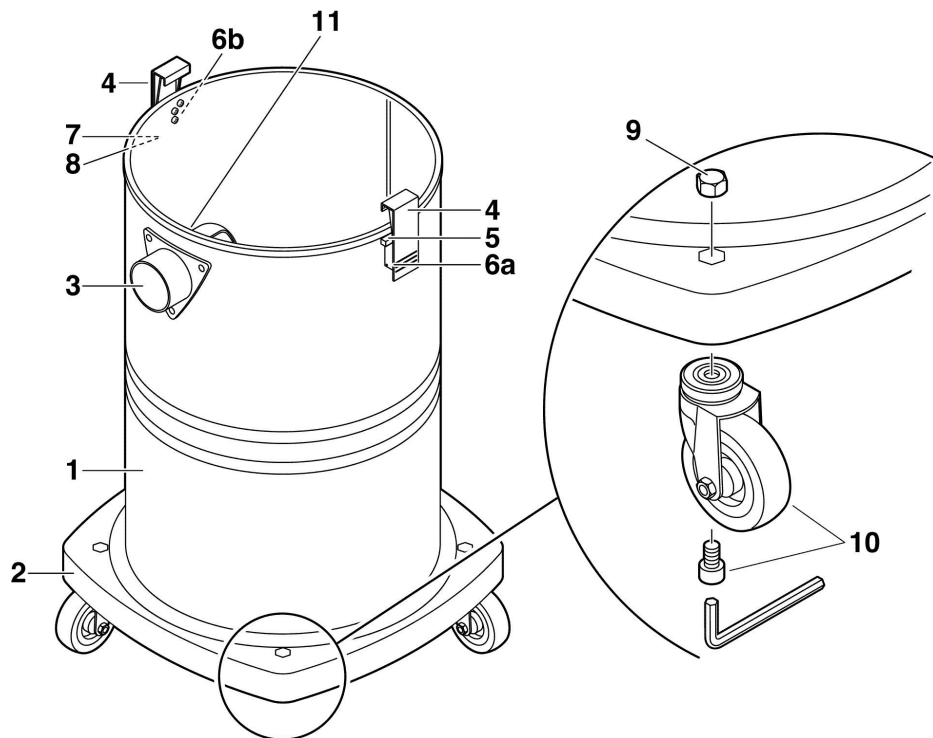
Positie nr.	Omschrijving	Artikel nr.	Prijsgroep
01	Ketelklemset	42 97 48	16
02	Ketel 20 l compleet	44 06 75	29
02	Ketel 32 l compleet	44 07 12	30
03	Zwenkwielset voor 20 l	42 98 09	14
03	Zwenkwielset voor 32 l	44 08 59	14
04	Wiel voor 20 l	51 82 13	08
04+05+06	Wiel voor 32 l	42 03 87	13
05	Schroef 4x50	70 65 59	01
06	Schijf	71 11 02	01
07	Buishouder voor 32 l	52 66 69	13

## BP 45



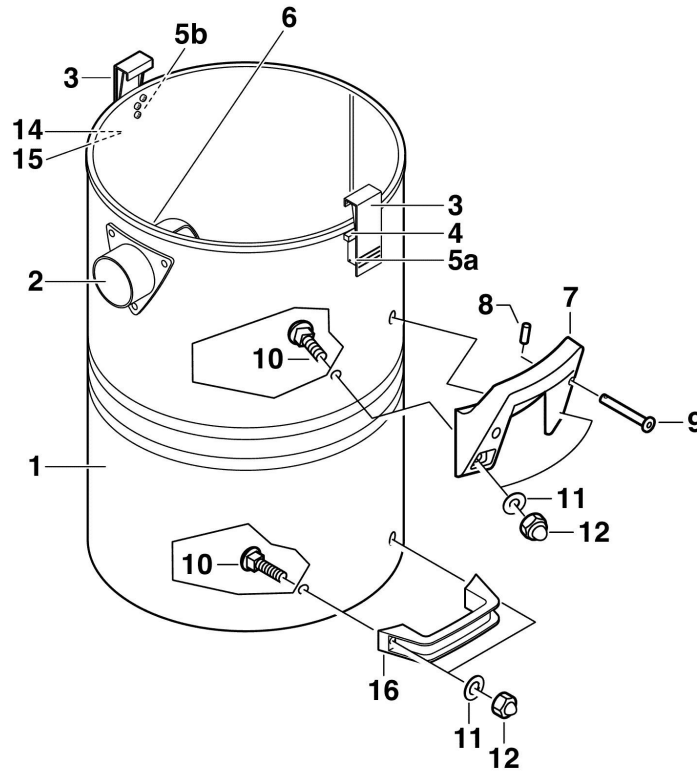
Positie nr.	Omschrijving	Artikel nr.	Prijsgroep
01	Ketelklemset	42 97 48	16
02	Wiel	52 22 27	15
03	Ketel 45 l compleet	44 07 50	37
04	Buishouder	52 66 69	13
05	2x Asborgdop	40 89 03	05
06	Zwenkwiel met vaststeller	52 87 79	15
07	Zwenkwiel	52 95 54	12
08	As	52 96 15	09
09	Vierkantmoer	70 84 60	01
10	Schijf	71 09 38	01

## BS 35



Positie nr.	Omschrijving	Artikel nr.	Prijsgroep
01	Ketel 35 l compleet	44 07 50	37
02	Rij onderstel	53 10 76	22
03	Aansluitstuk	43 26 25	14
04	Ketelklem	52 21 73	05
05	2x Kniehefboom	40 97 26	06
06a + b	Sluitlager L + R	41 34 40	05
07	Nagel	72 37 95	03
08	Schijf	71 11 95	01
09	Moer	70 84 23	02
10	Zwenkwiel + schroef	52 87 62	12
11	Dichtring	52 88 47	02

## BS 55 K



Positie nr.	Omschrijving	Artikel nr.	Prijsgroep
01	Ketel 55 l compleet	44 07 67	57
02	Aansluitstuk	43 26 25	14
03	Ketelklem	52 21 73	05
04	Kniehefboom	52 21 80	01
05a + b	Sluitlager L + R	41 34 40	05
06	Dichtring	52 88 47	02
07	Handgreep	43 93 58	15
08	Pin	72 88 65	02
09	Draagpin	50 96 00	05
10	Schroef	70 42 65	01
11	Schijf	71 05 01	01
12	Moer	70 84 23	02
13	Schijf	53 25 92	01
14	Nagel	72 37 85	05
15	Schijf	71 11 95	01
16	Greep	53 66 44	09