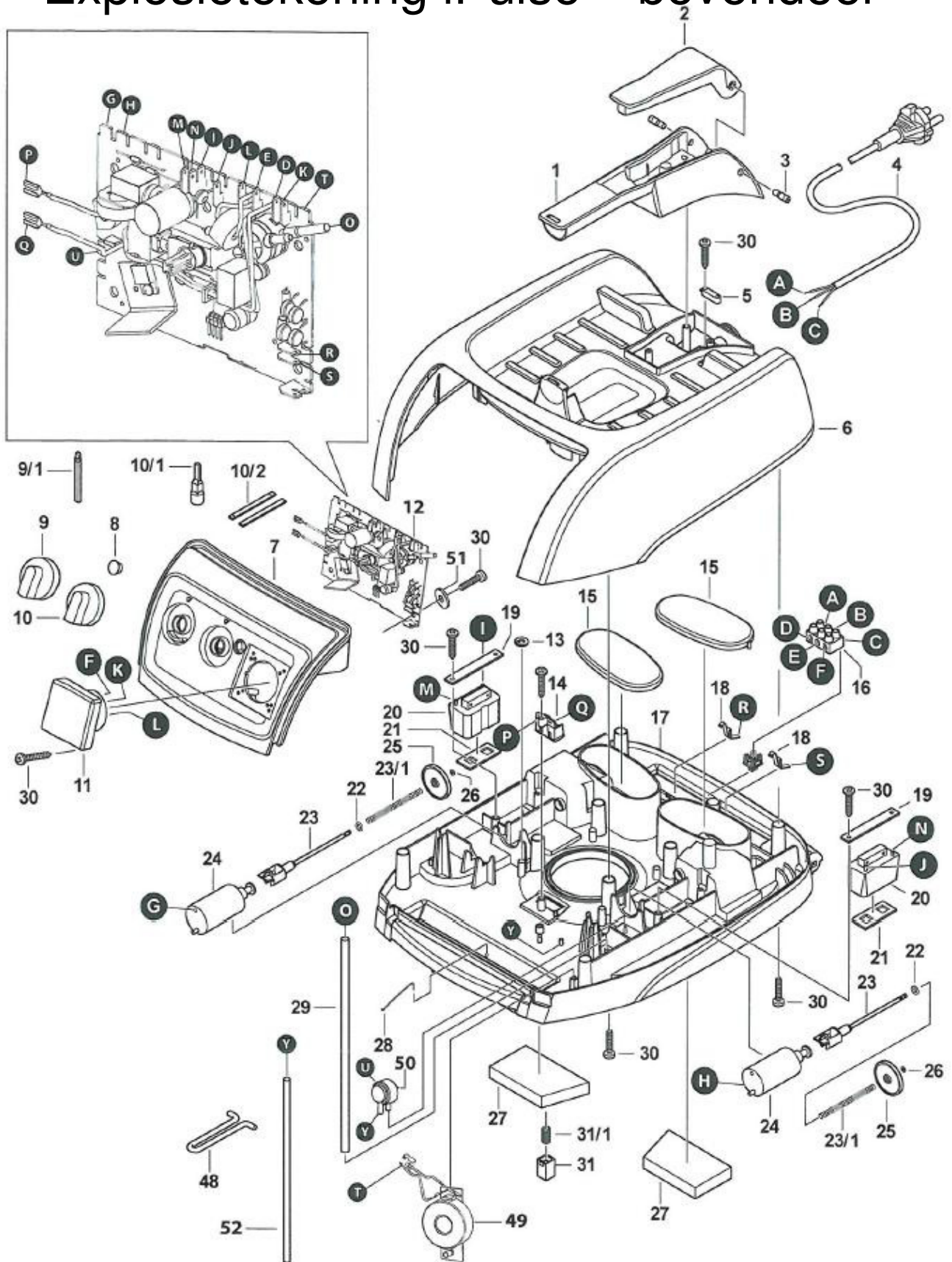
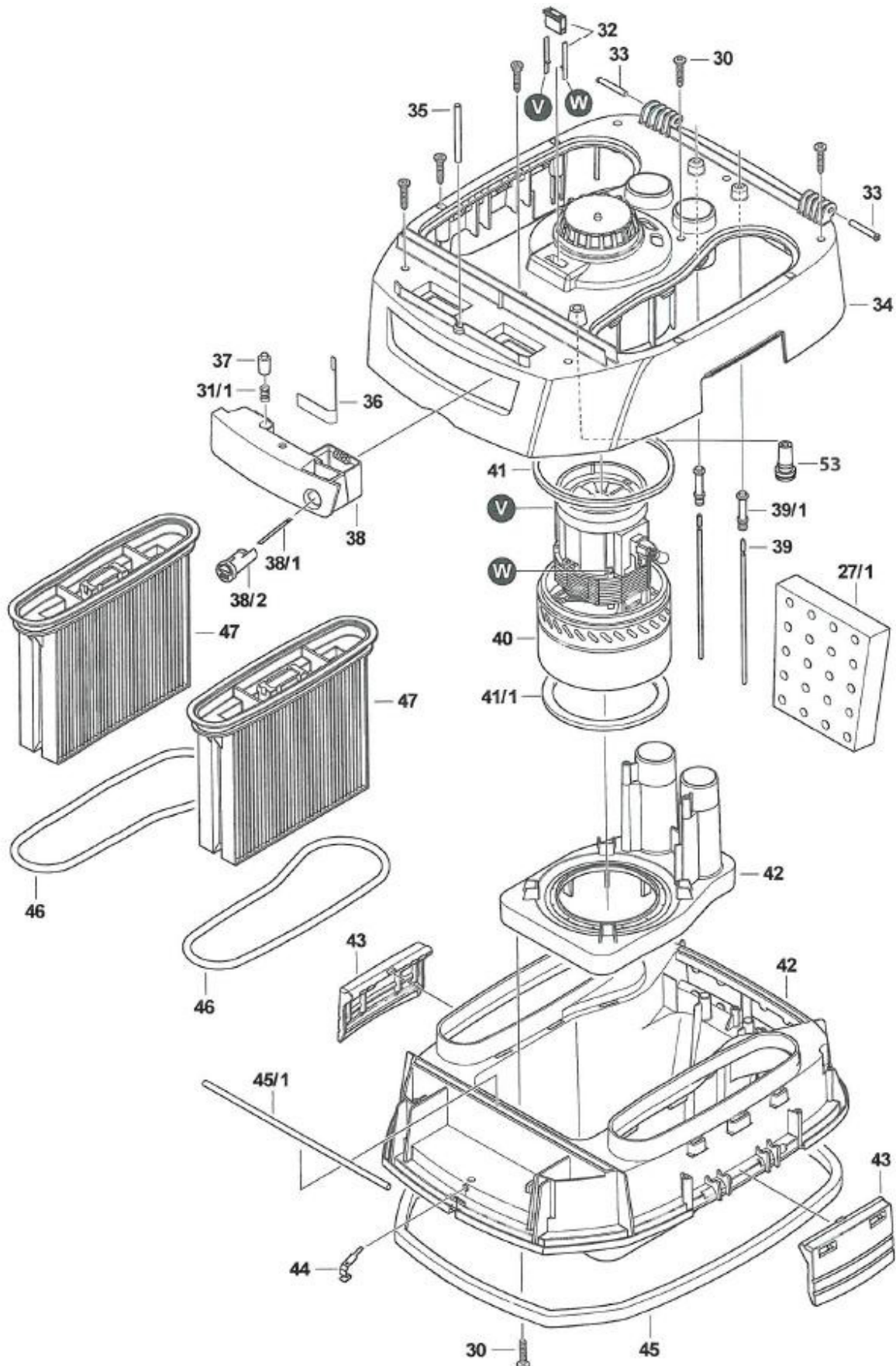


# Explosietekening iPulse – bovendeele





Equi Nederland BV • Kellensedwarsweg 5 • 4004 JC Tiel • [www.starmix.nl](http://www.starmix.nl)

# Onderdelenlijst iPulse - bovendeeel - 1

Positie nr.	Omschrijving	Artikel nr.	Prijsgroep
01+02+03	Greep+Greepdeksel+Slagpin	40 79 37	12
03	2x Slagpin	40 79 44	05
04	Stroomkabel	54 82 27	19
05	Trekontlaster	53 11 37	01
06	Deksel	51 04 84	17
07+08	Voorplaat met Filtercontrole	40 80 19	17
08	Filtercontrole	53 89 45	01
09	Draaiknop zuigkrachtregeling	40 28 71	06
09	Draaiknop volumestroom tbv "M"+"H"+Asbest zuiger	40 30 07	06
09/1	Schakelas lang	51 25 01	01
10	Draaiknop	40 28 64	05
10/1	Schakelas kort	51 24 71	01
10/2	2x Schakelveer	40 84 53	05
11	Stopcontact	54 68 58	15
12+50+51+52	Printplaat	43 26 56	36
12+50+51+52	Printplaat tbv "M"+"H"+Asbest zuiger	43 26 94	36
13	4x Schijf	40 84 60	05
14	Motor stopcontact	41 77 07	06
15	2x Afdekking	40 80 40	06
16	Klem	50 61 04	06
17	Draagplaat	51 04 08	18
18	2x Contactbeugel	40 84 84	05
19	2x Steunplaat	40 86 13	05
20	Trilautomaat	69 00 25	23
21	2x Dichting	40 86 20	06
22+26	2x O-ring+2x Zekeringsring	40 80 88	06
23	Koppeling	51 11 84	03
24	Magneet	61 36 28	18
23/1+25+26	Drukveer+Ventielschijf+Zekeringsring	40 81 01	11
27+27/1	2x Motorbeschermsfilter+ 1x Isolatiemateriaal	40 82 00	12
28	Contactdraad	53 55 00	01
29	Onderdrukslang	54 92 62	01
30	35x Schroef	40 87 05	09
31+31/1	4x Drukstuk/4x Drukveer	40 87 36	06
32	Motorstekker	41 77 14	10
33	2x Lagerpin	40 82 24	10
34	Motorhuis	51 00 33	19
35	Buisnagel	72 37 23	01
36	Bladveer	53 53 95	10
31/1+37+38+ 38/1+38/2	Drukveer+Vergrendelknop+Sluiting+ Sluitveer+Vergrendelstuk	40 82 31	12
39+39/1	2x Elektrode+2x Klemhuls	40 87 67	09
40	Motor 230 V – 1400 W max	41 47 75	41
40	Motor 230 V – 1600 W max	42 17 10	42
41+41/1	Motordichtingen	40 87 74	08
42	Onderhuis	41 14 84	21
43	2x Ketelklem	40 82 93	14

## Onderdelenlijst iPulse - bovendeeel - 2

Positie nr.	Omschrijving	Artikel nr.	Prijsgroep
44	Brug	51 09 03	01
45+45/1	Vierkantdichting+Bedekkingsrubber	40 83 09	11
46	2x Dichtingsring	40 87 81	07
47	FKP 4300 filter	41 60 69	Toebehoor
47	FKP 4300 HEPA filter tbv "H"+Asbest zuigers	41 91 90	Toebehoor
--	Vermogensplaatje 1400 W	58 96 95	01
--	Vermogensplaatje 1600 W	58 97 32	01
--	Vermogensplaatje tbv "M" zuiger	59 44 53	01
--	Vermogensplaatje tbv "H" zuiger	59 44 22	01
--	Vermogensplaatje tbv Asbest zuiger	59 44 15	01
48	Ondersteuning	51 34 85	02
49	Toeter tbv "M"+"H"+Asbest zuiger	61 32 22	15
53	Druk dichting	58 82 85	03
--	Sticker "iPulse"	59 00 28	01
--	Sticker "L"	59 00 35	06
--	Sticker Asbest	51 96 23	12
--	Sticker "H"	55 93 53	13
--	Sticker "M"	54 36 97	06
--	FBV 25/35 vlies filterzakken 5 stuks	41 12 31	Toebehoor
--	PE opvangzakken 5 stuks tbv "H" zuiger	42 57 64	Toebehoor
--	PE opvangzakken 5 stuks tbv Asbest zuiger	42 57 57	Toebehoor



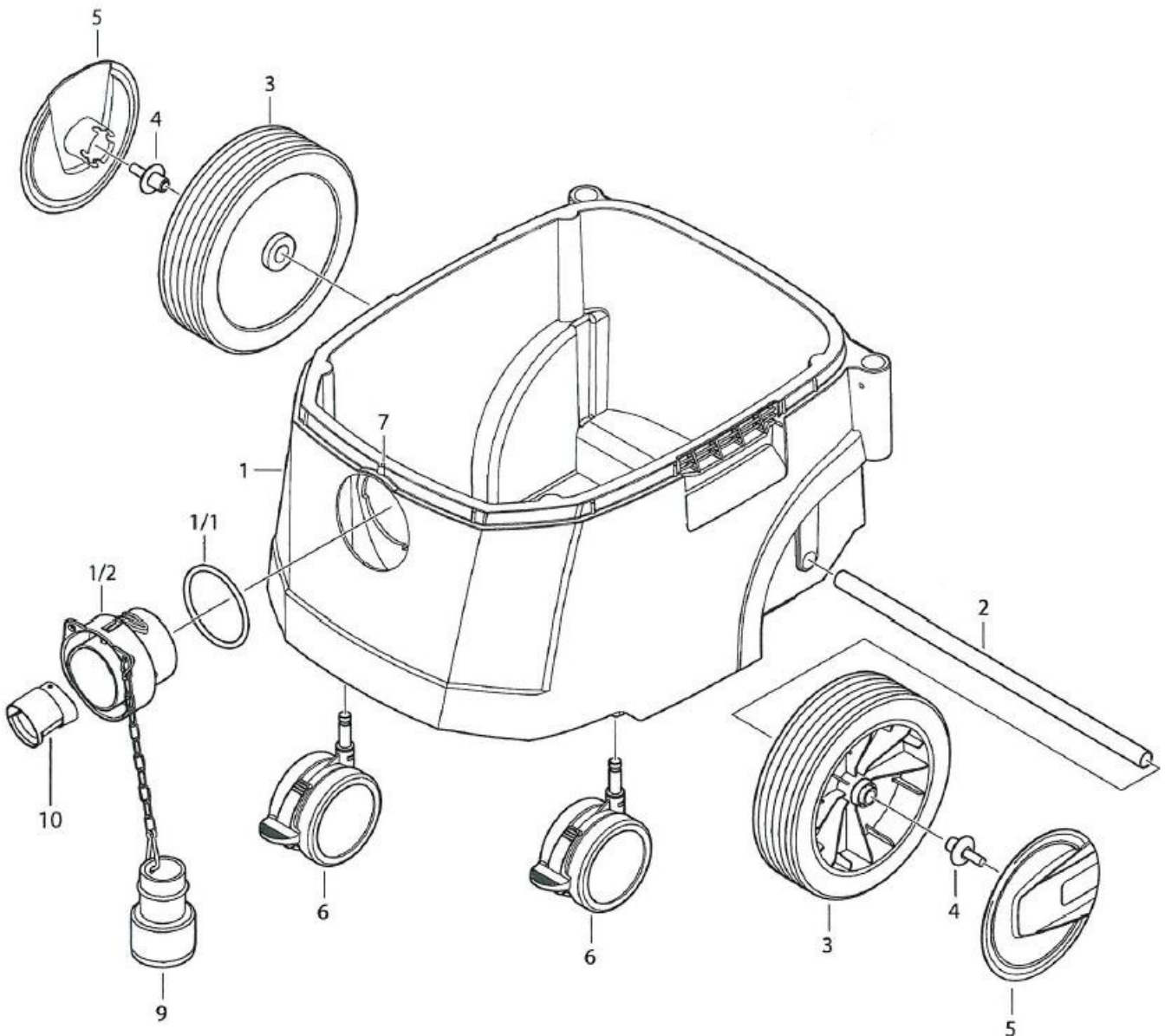
**FBV 25/35**



**PE**



# Explosietekeningen iPulse - ketel



Positie nr.	Omschrijving	Artikel nr.	Prijsgroep
01	Ketel ISP 35 I compleet (pos. 01-10)	44 13 20	40
01/01	Afdichtring	51 18 01	02
01/02	Aansluitstuk	51 07 12	13
02	As	51 13 99	09
03+04+05	Wiel+Asborgdop+Kap	40 83 47	16
04	2x Asborgdop	40 89 03	05
05	2x Kap	40 89 41	06
06	2x Zwenkwiel	40 84 08	16
07	Afleidstift	51 25 49	01
09	Afsluitdop tbv "M"+"H"+Asbest zuiger	40 69 30	14
10	Draaibaar deel tbv "M"+"H"+Asbest zuiger	50 90 37	06
--	B35 Rijbeugel (zie toebehoor lijst)	01 28 34	