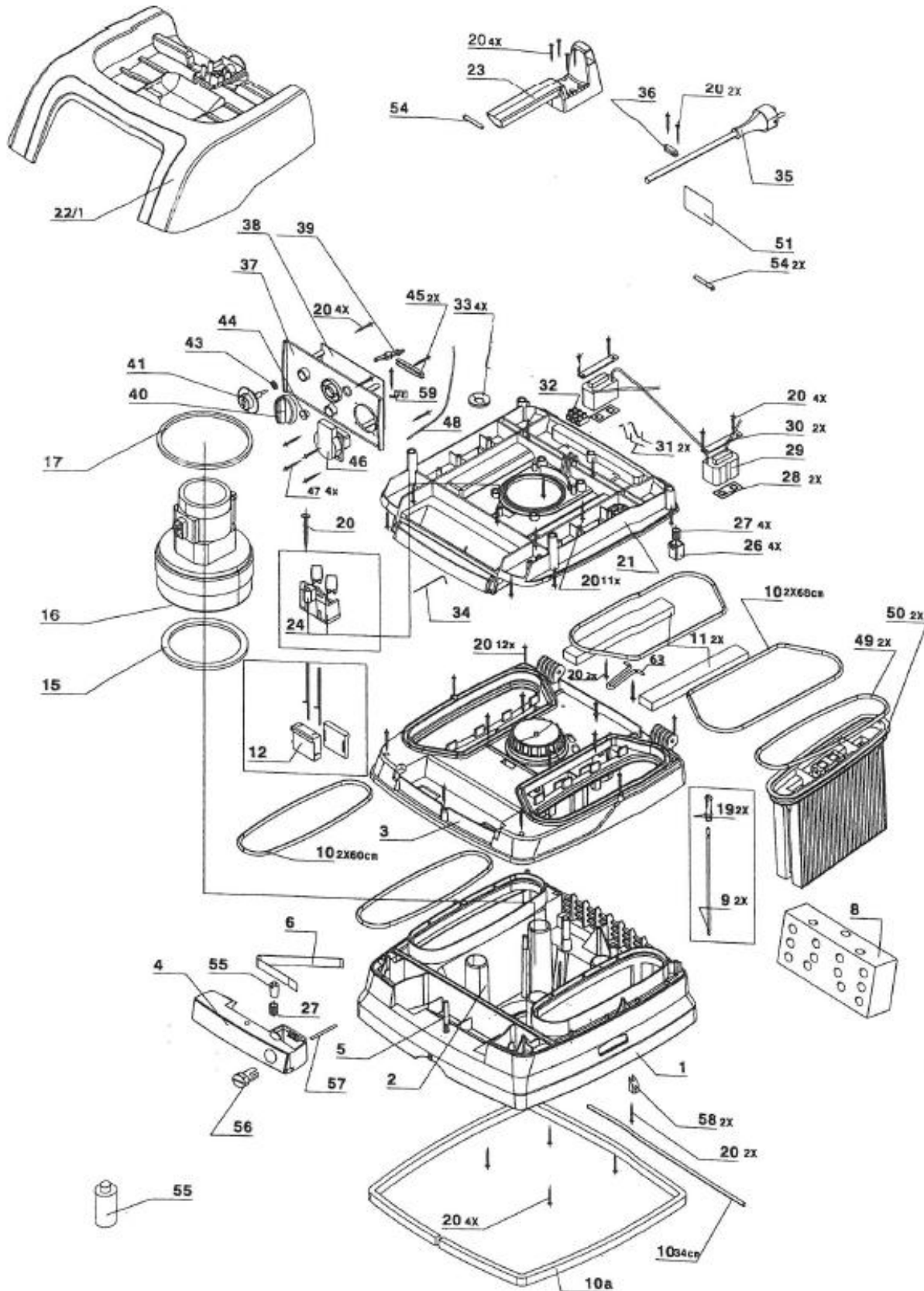


Explosietekening ISC - bovendeele

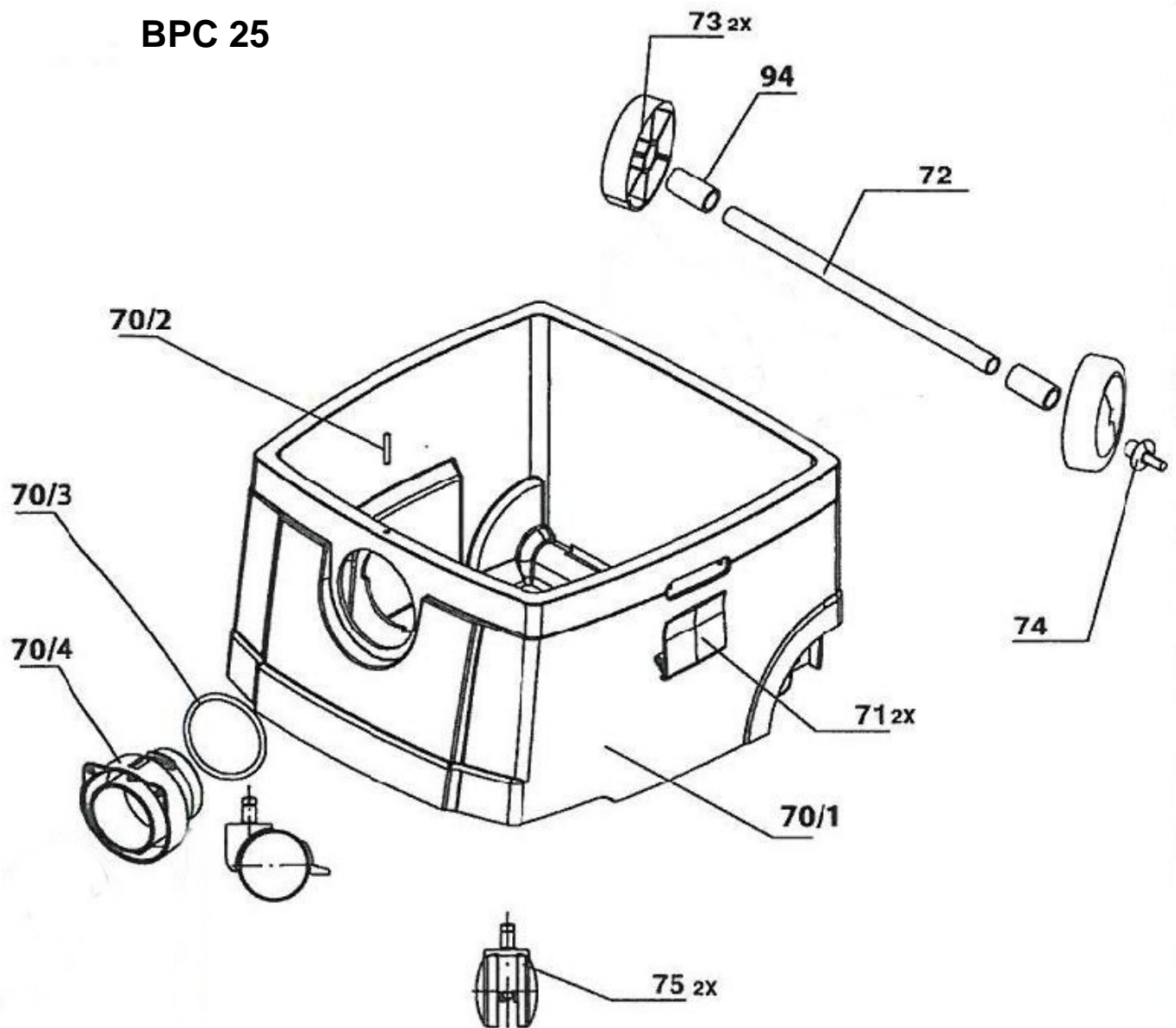


Onderdelenlijst ISC - bovendeele

Positie nr.	Omschrijving	Artikel nr.	Prijsgroep
01	Onderhuis	41 54 68	23
03	Motorhuis	53 58 38	15
04+27+55+ 56+57	Sluiting+Drukveer+Vergrendelknop+ Vergrendelstuk+Regelveer	40 89 65	11
05	Brug	53 54 94	03
06	Bladveer	53 53 95	10
08	Isolatiemateriaal	53 56 16	11
09+19	2xElektrode+2xKlemhuls	40 87 67	09
10+10a	Bedekkingrubber rond+ rechthoekig	40 89 72	11
11	2xMotorbeschermfILTER	40 97 64	06
12	Motor stekker	41 77 14	10
15+17	Dichtring+Dichting boven	40 87 74	08
16	Motor 230V-1200 W	41 47 75	41
16	Motor 230V-1400 W	42 17 10	42
20	35xSchroef 3,5x25	40 87 05	09
21	Draagplaat	53 51 35	19
22	Deksel	50 90 51	17
23	Greep	50 92 04	10
24	Motor stopcontact	41 77 07	06
26+27	4xDrukstuk+4xDrukveer	40 87 36	06
28	2xDichting	40 86 20	06
29	Trilautomaat	64 06 24	32
30	2xSteunplaat	40 86 13	05
31	2xContactbeugel	40 84 84	05
32	Klem	50 61 04	06
33	4xSchijf	40 84 60	05
34	Contactdraad	53 55 00	01
35	Stroomkabel gummi 8,1 m	54 82 27	19
36	Trekontlaster	53 11 37	01
37+44	Voorplaat+Filtercontrole	40 90 16	08
38	Printplaat	68 37 20	30
38	Printplaat ISC ARM-1625	60 10 21	30
39+x+x	Schakel as set	42 76 76	08
40	Schakelknop	41 55 43	05
41+43	Draaiknop+Blokkeerschijf	40 92 45	08
44	Filtercontrole	53 89 45	01
45	2xSchakelveer	40 84 53	05
46	Stopcontact	56 39 54	15
47	4xSchroef	40 93 99	05
48	Onderdrukslang	54 92 62	01
49	2xDichtingsring filter	40 87 81	07
50	Cartridge filter (zie toebehoren lijst)	41 60 69	
51	Vermogensplaatje ISC ARD-1425	50 92 42	01
51	Vermogensplaatje ISC ARD-1625	xx xx xx	
51	Vermogensplaatje ISC ARD-1450	54 12 04	01
54	2xLagerpin	40 94 43	06
55	Vergrendelknop	54 30 48	06
56+57	Vergrendelstuk+Regelveer	40 97 19	06
58	2xSteun	40 94 98	05
63	Ondersteuning+2xSchroef	40 94 74	06

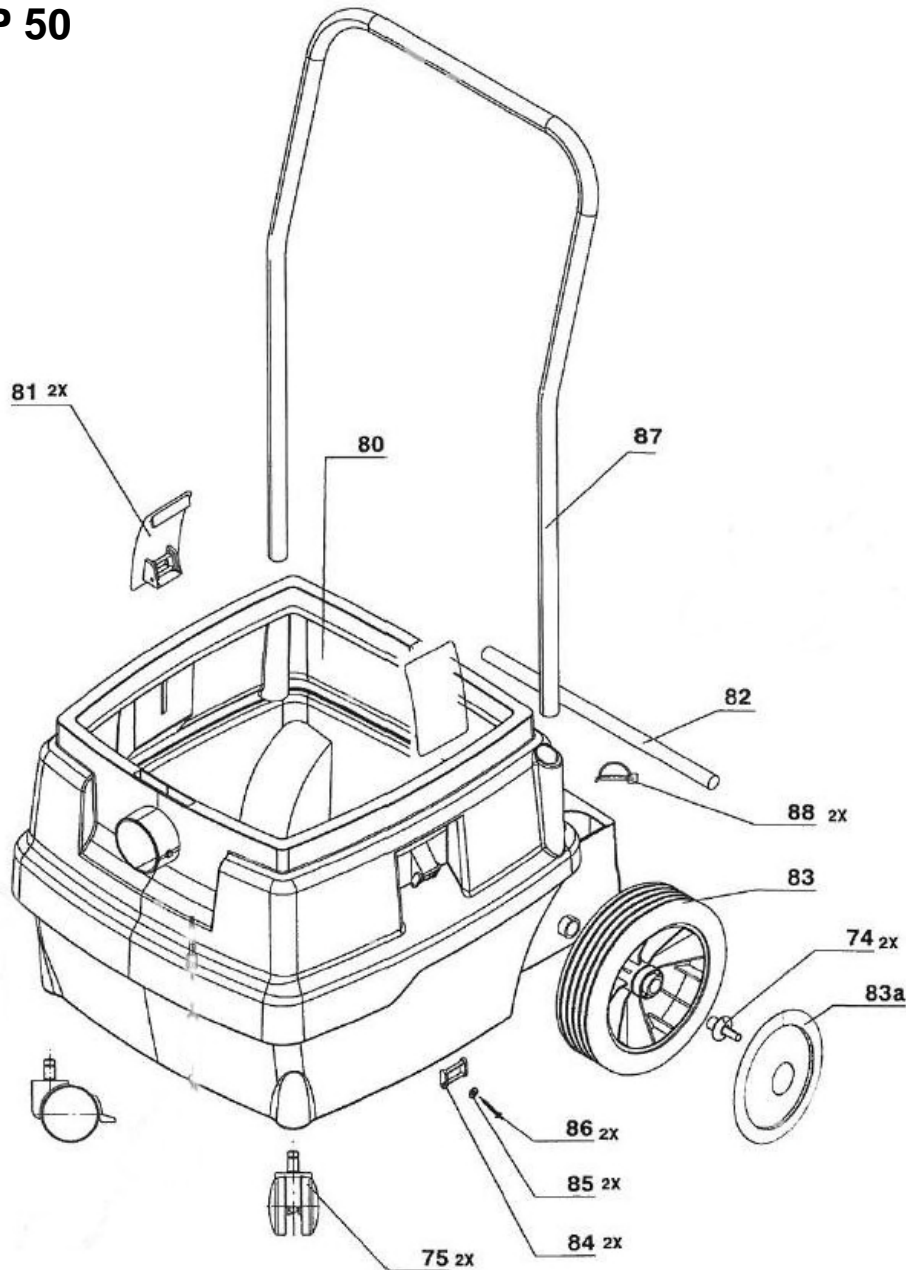
Explosietekeningen IS(C) - ketels

BPC 25



Positie nr.	Omschrijving	Artikel nr.	Prijsgroep
70/1	BPC 25 ketel compleet (pos. 70-94) (zie toebehoor lijst)	01 18 44	
70/2	Geleidingstift	50 93 65	01
70/3	Afdichtgummi	51 18 01	01
70/4	Zuigstuk	51 07 12	06
71	2xKetelklem	40 95 28	14
72	As	50 93 58	10
73+74	2xWiel+2xAsborgdop	40 95 35	16
74	2xAsborgdop	40 89 03	05
75	2xZwenkwiel	40 95 42	16
94	2xLagerbus	40 95 80	07

BP 50



Positie nr.	Omschrijving	Artikel nr.	Prijsgroep
80	BP 50 ketel compleet (pos. 74-93)	19 39 08	Op aanvraag
74	2xAsborgdop	40 89 03	05
75	2xZwenkwiel	40 95 42	16
82	As	52 35 45	09
83	Wiel	55 97 73	14
83a	2xWielkap	40 97 02	06
81+84+85+86	2xKetelklem+2xKniehefboom+ 2xSchijf+2xSchroef	40 96 27	15
84+85+86	2xKniehefboom+2xSchijf+2xSchroef	40 97 26	06
87	Rijbeugel	54 34 37	24
88	2xAfsluitpen	40 96 72	09